

РОССИЙСКАЯ ФЕДЕРАЦИЯ
ОБЩЕСТВО С ОГРАНИЧЕННОЙ ОТВЕТСТВЕННОСТЬЮ
"Ферайдо"

ЭСКИЗНЫЙ ПРОЕКТ

Индивидуальный жилой дом в СНТ "Источник" по ул. Восьмая, уч.№386

Шифр: 007-12-AP

<http://feraydo.ru/>

Директор ООО "Ферайдо" _____ В.М. Андреев

Тюмень, 2012

Ведомость комплекта чертежей

Общие указания

1. Эскизный проект разработан на основании задания заказчика.
2. Проект разработан для климатического района 1В.
3. Расчетная температура наиболее холодной пятидневки с обеспеченностью 0,92 – минус 38°.
4. Нормальное значение ветрового давления в соответствии с табл. 5 СНиП 2.01.07–85* – 30 кг/м².
5. Расчетное значение веса снегового покрова в соответствии с табл. 4 СНиП 2.01.07–85* – 180 кг/м².
6. Степень огнестойкости здания – IV.
7. Класс конструктивной пожарной опасности – С3.
8. Функциональная пожарная опасность здания – Ф1.4.
9. За относительную отметку 0,000 принята отметка уровня пола первого этажа.
10. Здание одноэтажное с мансардным этажом.
11. В здании имеется один выход во двор. Выход с мансардного этажа осуществляются через лестничную клетку.
12. Кровля двускатная простой конфигурации.
13. Вокруг дома выполняется бетонная отмостка шириной 750 мм.
14. Конструкция стен толщиной 550 мм принята из газобетонных блоков с облицовкой кирпичем.
15. Перекрытия деревянные.
16. Конструкция кровли – стропильная, деревянная, утепленная. Покрытие кровли – металлочерепица.
17. Наружная отделка см. паспорт отделки фасадов (лист 3).
18. Все деревянные конструкции необходимо антисептировать и выполнить пропитку антиперенами.
19. Технические решения, принятые в проекте, соответствуют требованиям экологических, санитарно-гигиенических, противопожарных и других норм, действующих на территории Российской Федерации, и обеспечивают безопасную для жизни и здоровья людей эксплуатацию объекта при соблюдении предусмотренных проектом мероприятий.

Лист	Наименование	Примечание
1	Общие данные	
2	План благоустройства М 1:250	
3	Паспорт отделки фасадов. Фасады 1-3, 3-1, А-Д, Д-А	
4	Фасады с высотными отметками. Фасады 1-3, 3-1, А-Д, Д-А	
5	Планы 1 этажа. План мансардного этажа	
6	Разрез 1-1. Экспликация помещений	
7	План кровли	
8	План фундамента	
9	Визуализация	

ТЭП

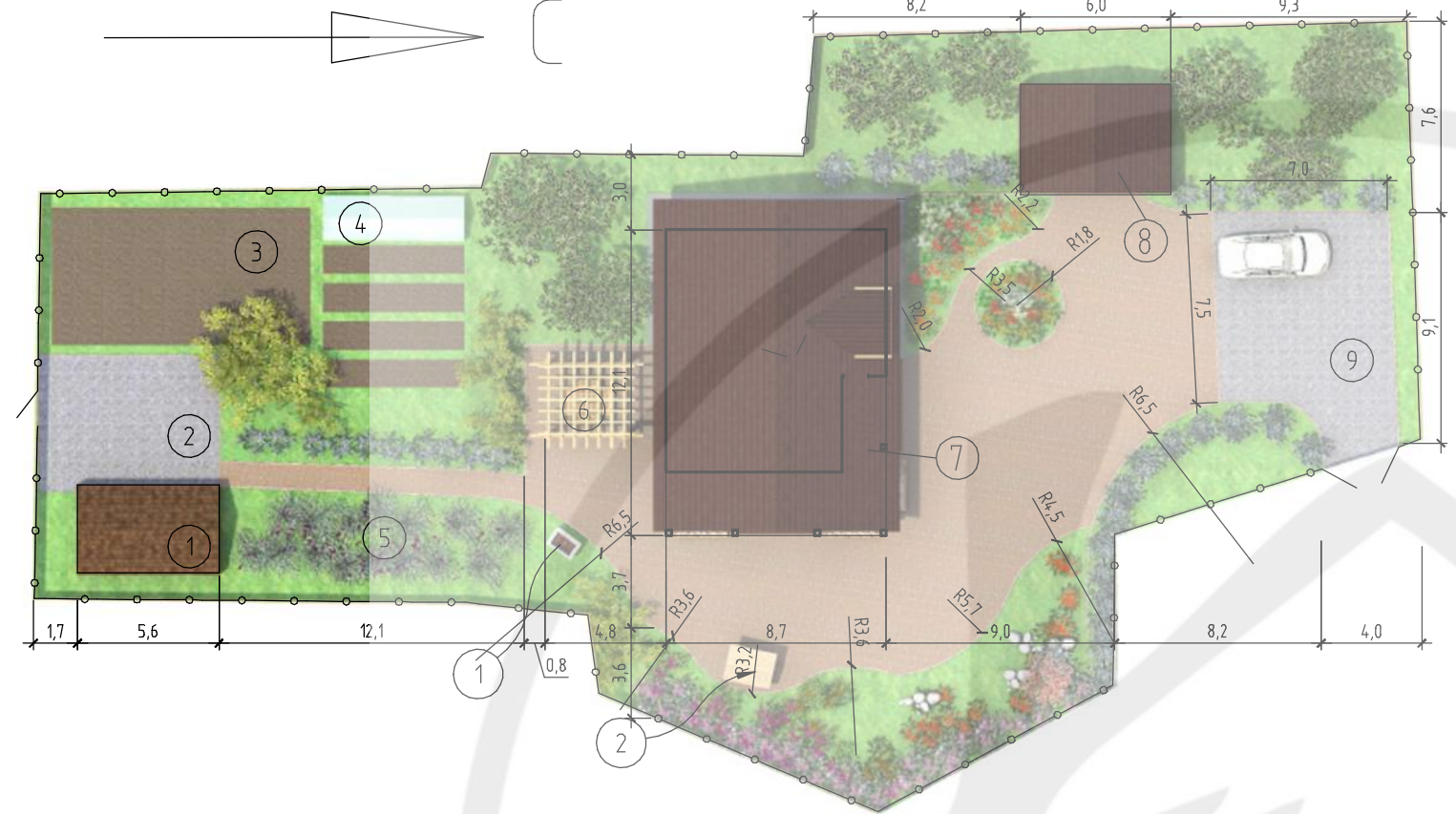
Общая площадь	94,92 м ²
Площадь балконов и террас	43,25 м ²
Жилая площадь	55,05 м ²
Площадь застройки	108,72 м ²
Строительный объем	598,0 м ³

<http://feraydo.ru/>

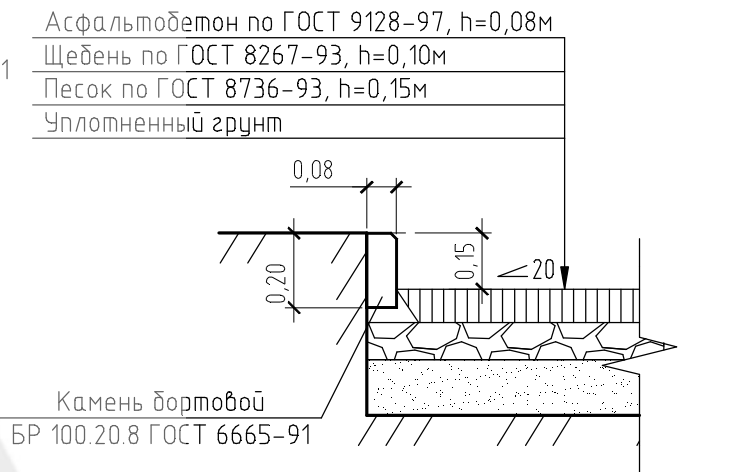
					007-12-AP				
					Индивидуальный жилой дом в СНТ "Источник" по ул. Восьмая, уч. №386				
Изм. Кол. уч.	Лист № док.	Подп.	Дата			Стадия	Лист	Листов	
Разраб.	Чайка					Индивидуальный жилой дом	ЭП	1	9
Проверил	Андреева								
					Общие данные		ООО "Ферайдо"		

Схема планировочной организации земельного участка М1:250

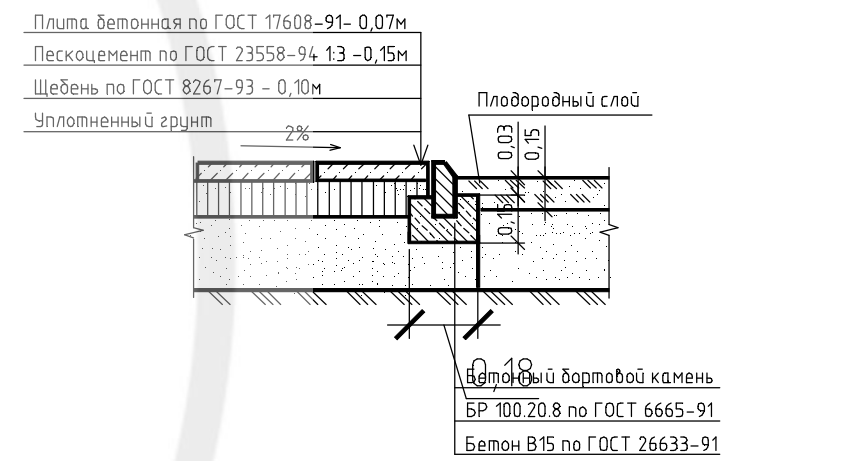
Конструкции дорожных одежд. Тип 1



- Условные обозначения
- Здания и сооружения
 - Газон
 - Асфальтобетонное покрытие. Тип 1
 - Мощение пешеходное. Тип 2
 - Ограждение по периметру участка
 - Лиственные деревья
 - Плодовые деревья
 - Кустарник
 - Цветники



Конструкции дорожных одежд. Тип 2



ТЭП

Площадь участка (в границах ограждения)	1122,8 м ²
Площадь застройки	108,72 м ²
Площадь проездов, дорожек и площадок тип 1-2	346,4 м ²
Площадь озеленения	625,23 м ²

Экспликация зданий, сооружений и площадок

Номер на плане	Наименование	Примечание
1	Существующий дом	
2	Площадка	
3	Огород	
4	Теплица	
5	Ягодник	
6	Беседка	
7	Жилой дом	
8	Баня	
9	Стоянка	

Ведомость тротуаров, дорожек и площадок

Поз.	Наименование	Тип	Площадь покрытия, м ²	Примечание
1	Стоянка, бортовой камень 8x20 L=58,2м	1	98,1	
2	Дорожки и площадки, бортовой камень 8x20 L=117м	2	248,3	

Ведомость малых архитектурных форм и переносных изделий

Поз.	Обозначение	Наименование	Кол.	Примечание
1		Мангал	1	
2		Качели	1	

007-12-АР					
Индивидуальный жилой дом в СНТ "Источник" по ул. Восьмая, уч.№386					
Изм.	Кол. уч.	Лист	№ док.	Подп.	Дата
Выполнил	Чайка				
Проверил	Андреев				
Индивидуальный жилой дом					Стадия
Схема планировочной организации земельного участка М1:250					Лист
000 "Ферайдо"					Листов
					ЭП
					2

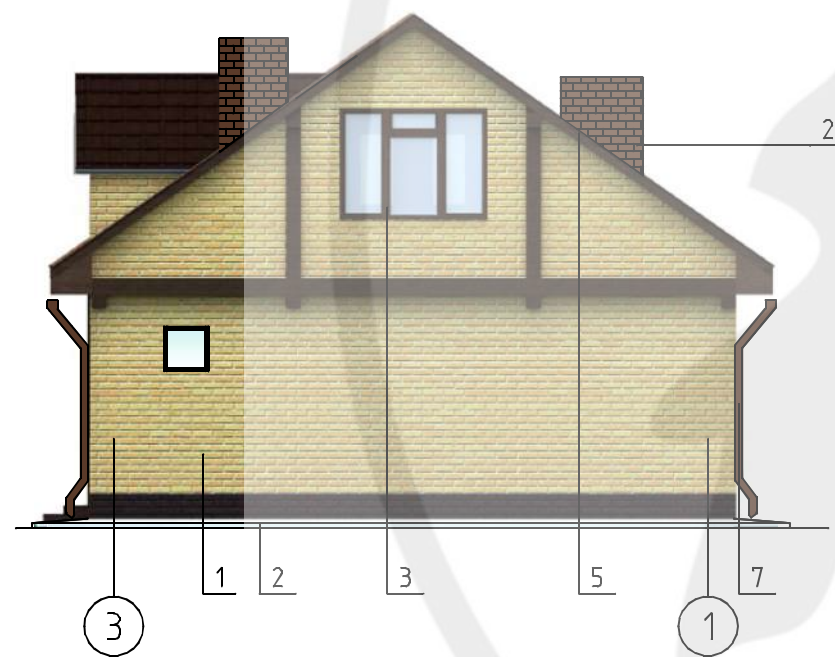
Фасад 1-3



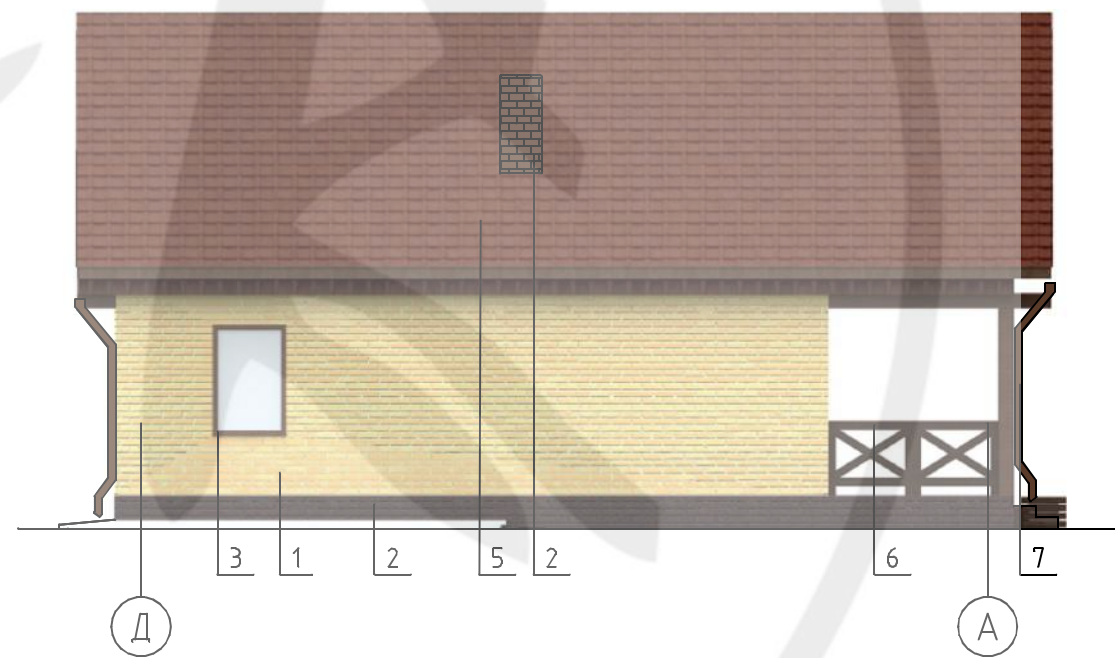
Фасад А-Д



Фасад 3-1



Фасад Д-А



Ведомость отделки фасадов

Инф. № подл.	Эталон колера	N колера	Вид отделки					Исполнитель				Индивидуальный жилой дом	Стадия	Лист	Листов
			1	2	3	4	5	6	7	Изм.	Кол. уч.				
Подп. и дата	N п/п	1	2	3	4	5	6	7	007-12-AP				Индивидуальный жилой дом в СНТ "Источник" по ул. Восьмая, уч. №386		
Взам. инф. №	Отделываемые поверхности	Фасад	Цоколь и вентканалы	Оконные блоки	Ступени, терраса	Кровля	Перила, дверь	Подшивка карниза и водостоки							
	Отделочный материал	Облицовочный кирпич	Облицовочный кирпич	Деревянные	Деревянные	Металло-черепица	Деревянные	Металлические	Разраб.	Чайка					
Согласовано	Эталон колера								Проверил	Андреева					
	N колера	RAL 1014	RAL 8011	RAL 8028	RAL 8016	RAL 8012	RAL 8011	RAL 8012					Паспорт отделки фасадов. Фасады 1-3, 3-1, А-Д, Д-А		
											000 "Ферайдо"				

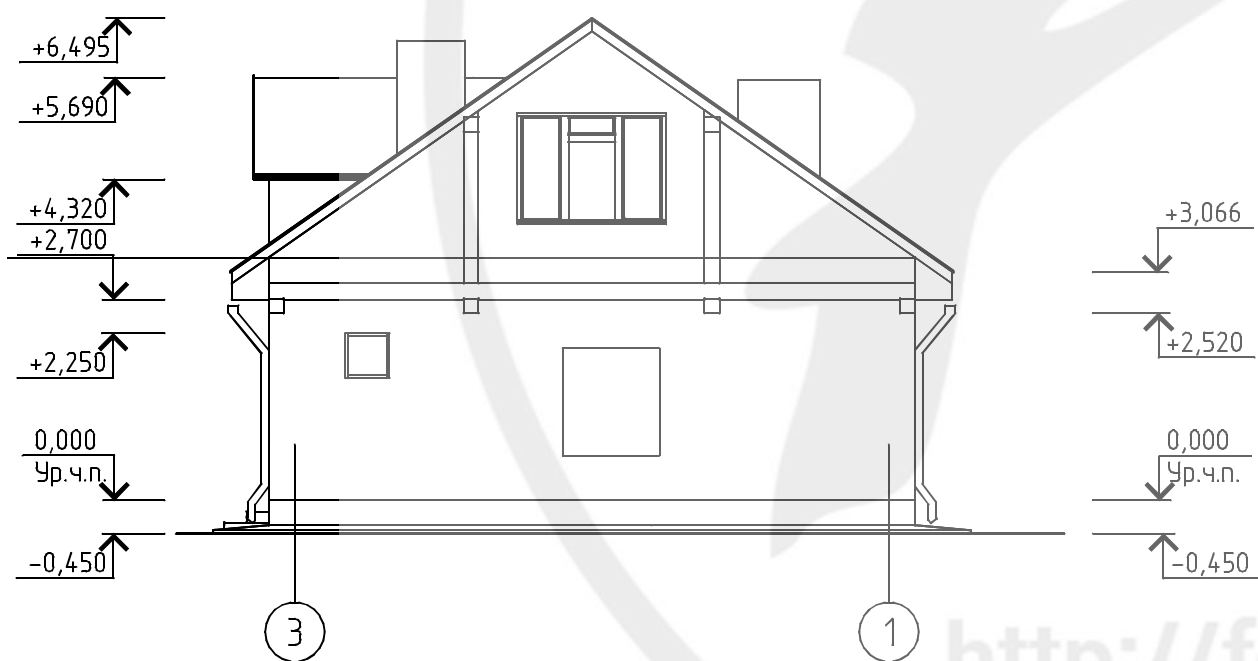
Фасад 1-3



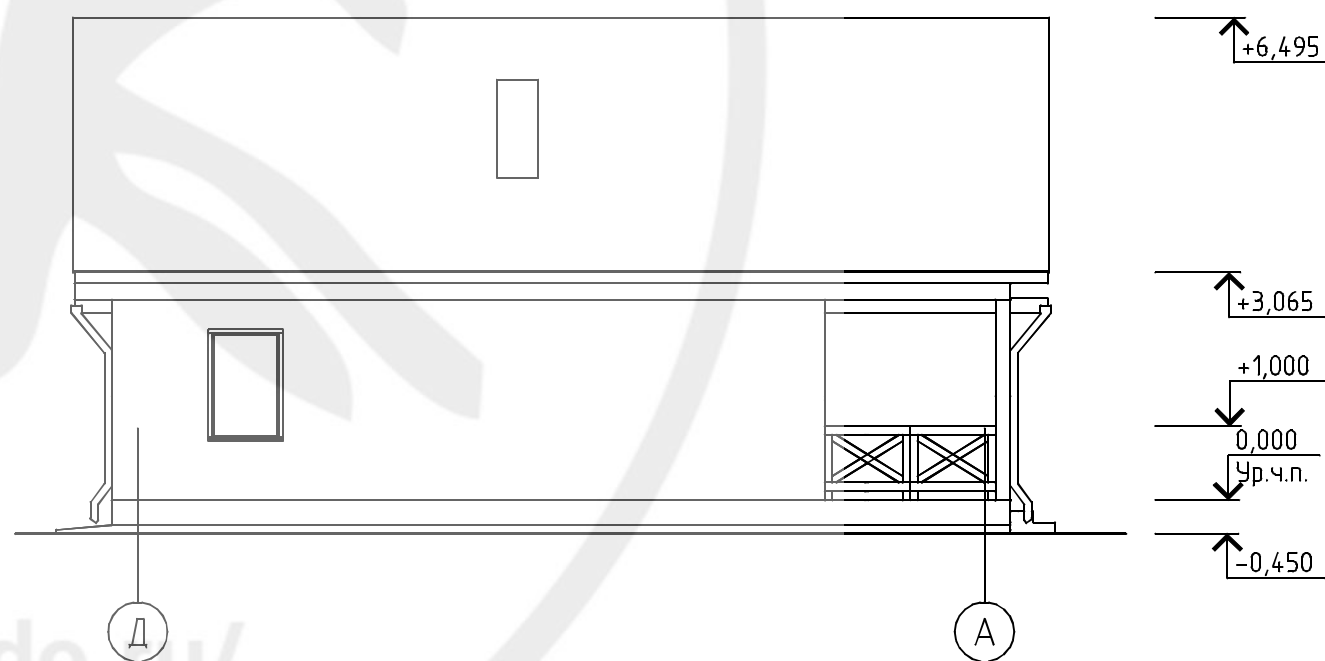
Фасад А-Д



Фасад 3-1



Фасад Д-А



<http://feraydo.ru/>

Согласовано

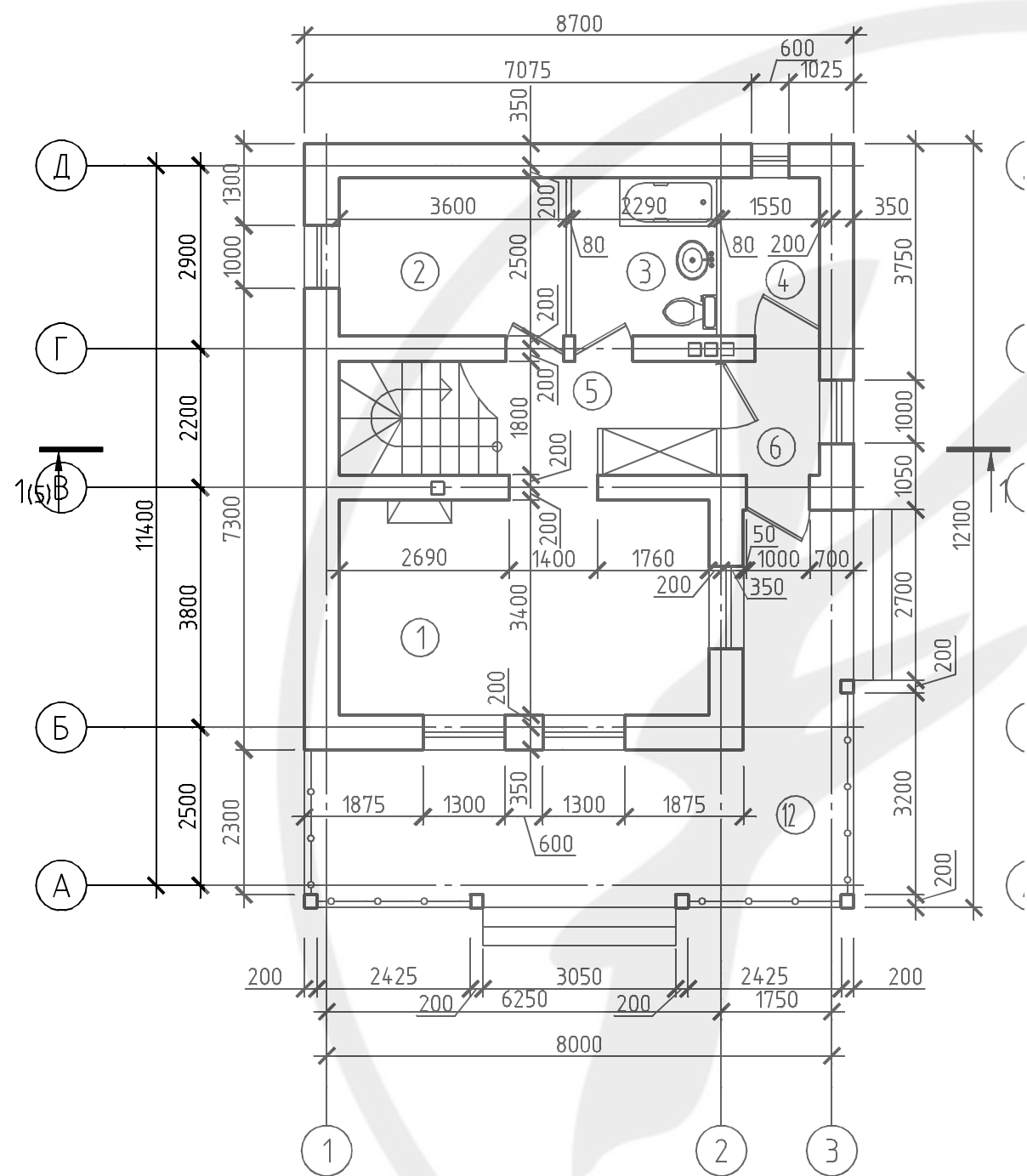
Взам. инв. №

Подп. и дата

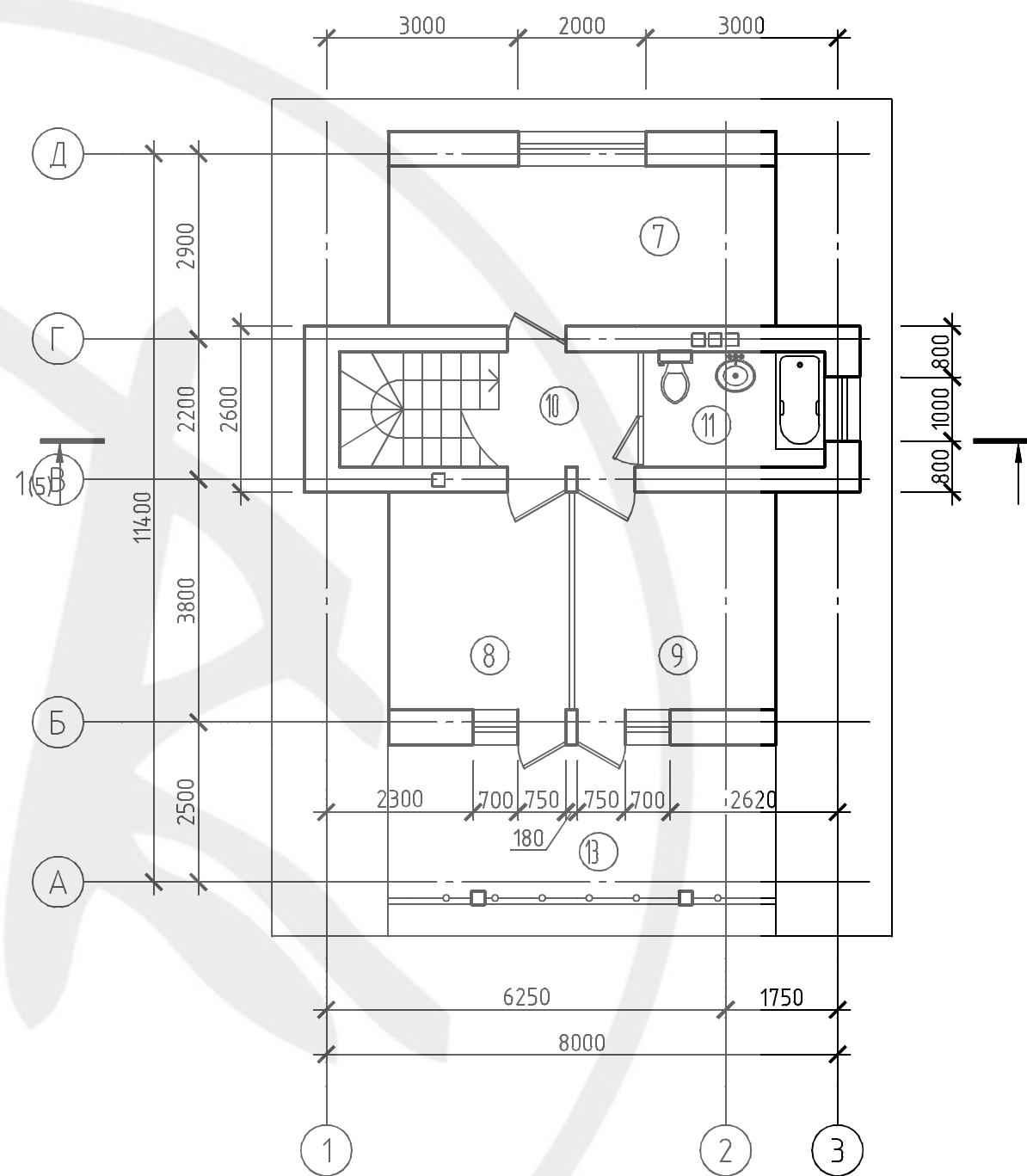
Инв. № подл.

					007-12-AP			
					Индивидуальный жилой дом в СНТ "Источник" по ул. Восьмая, уч. №386			
Изм.	Кол. уч.	Лист № док.	Подп.	Дата	Индивидуальный жилой дом	Стадия	Лист	Листов
Разраб.	Чайка					ЭП	4	
Проверил	Андреева				Фасады с высотными отметками. Фасады 1-3, 3-1, А-Д, Д-А		ООО "Ферайдо"	

План 1 этажа



План мансардного этажа



<http://feraydo.ru/>

					007-12-AP					
					Индивидуальный жилой дом в СНТ "Источник" по ул. Восьмая, уч. №386					
Изм. кол. уч.	Лист № док.	Подп.	Дата				Стадия	Лист	Листов	
Разраб.	Чайка						ЭП	5		
Проверил	Андреева						Индивидуальный жилой дом			
					Планы 1 этажа. План мансардного этажа			ООО "Ферайдо"		

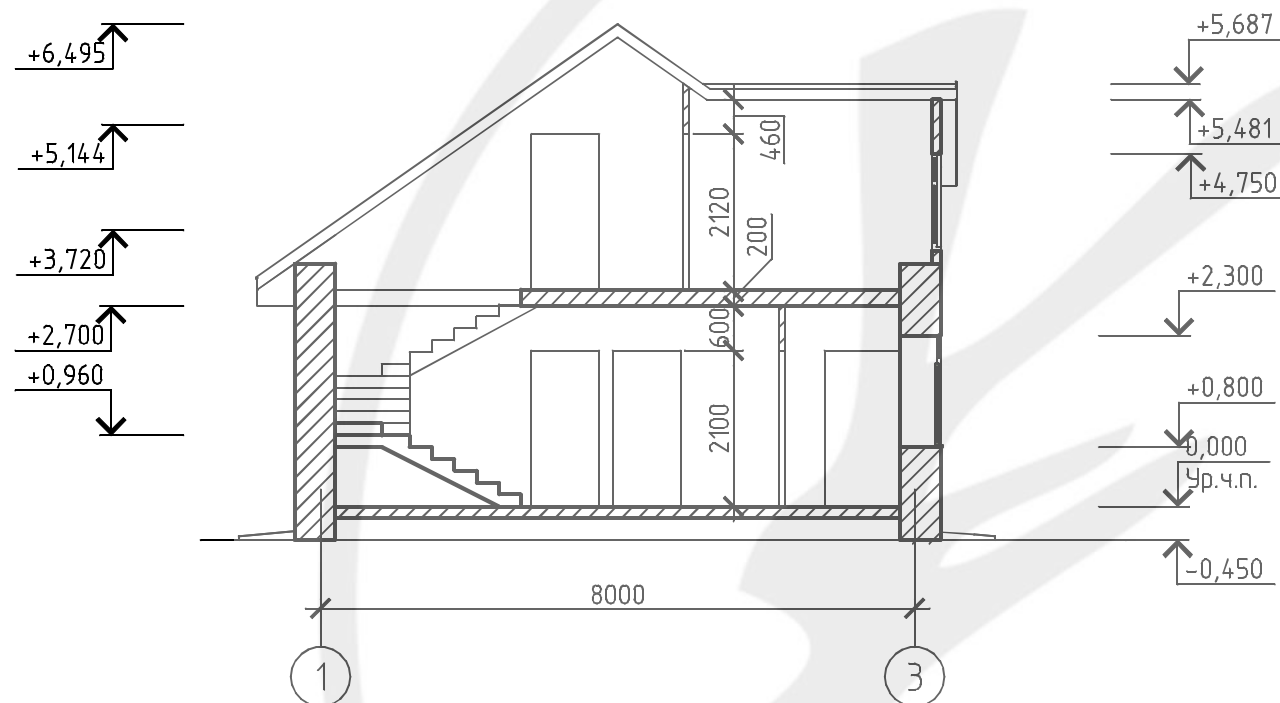
Согласовано

Взам. инв. №

Подп. и дата

Инв. № подл.

1-1(4)



Экспликация помещений

№ пом.	Наименование	Площадь, м ²
1	Гостиная	19,52
2	Кухня	9,00
3	С/у	5,72
4	Котельная	3,88
5	Коридор	9,45
6	Тамбур	2,79
7	Жилая комната	15,17
8	Жилая комната	9,63
9	Жилая комната	10,73
10	Коридор	3,92
11	Санузел	5,11
12	Терраса	28,15
13	Балкон	15,10

<http://feraydo.ru/>

						007-12-AP			
						Индивидуальный жилой дом в СНТ "Источник" по ул. Восьмая, уч. №386			
Изм.	Кол. уч.	Лист	№ док.	Подп.	Дата	Индивидуальный жилой дом	Стадия	Лист	Листов
Разраб.		Чайка					ЭП	6	
Проверил		Андреева				Разрез 1-1. Экспликация помещений	ООО "Ферайдо"		

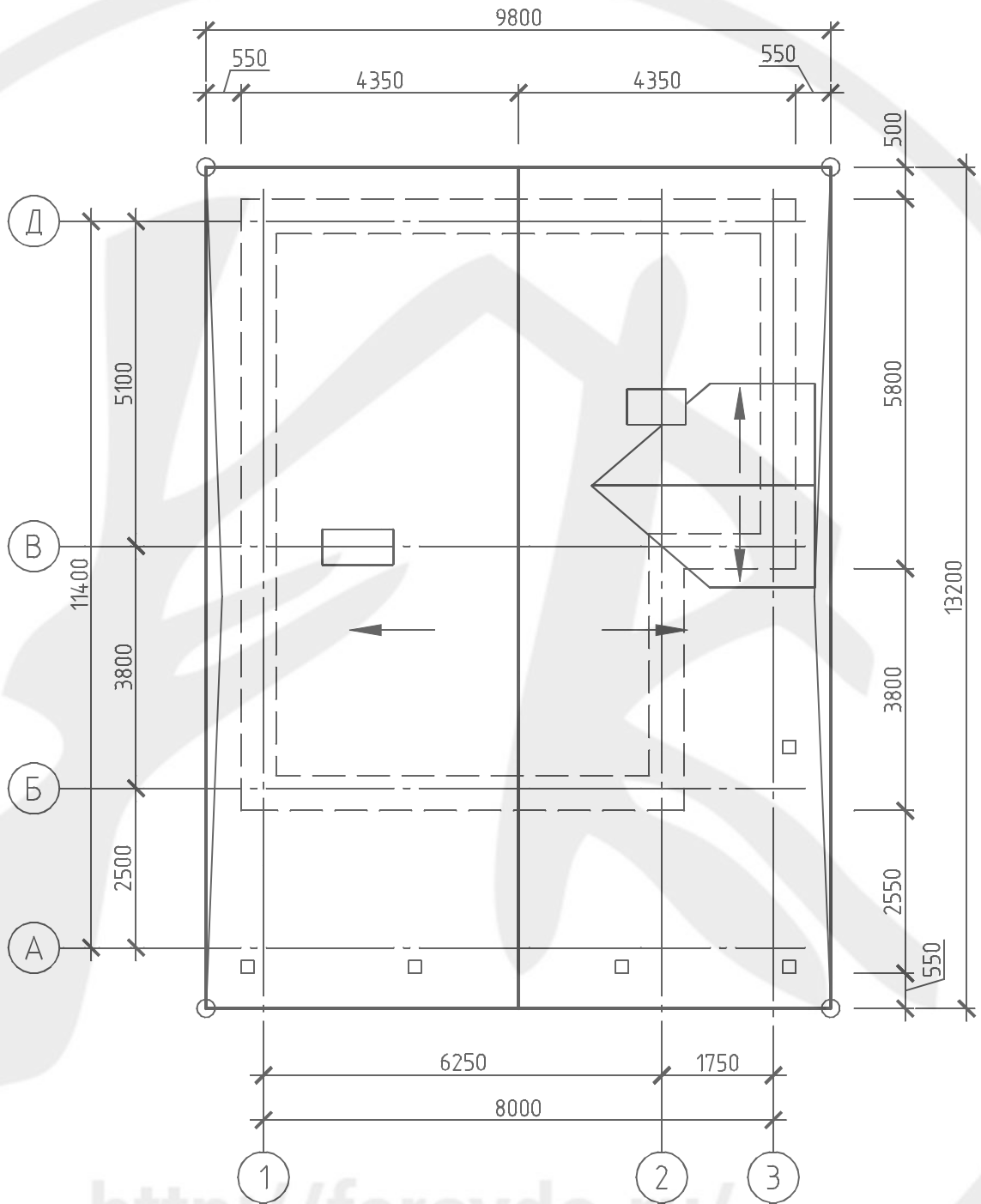
Согласовано

Взам. инв. №

Подп. и дата

Инв. № подл.

План кровли



Согласовано

Взам. инв. №

Подп. и дата

Инв. № подл.

Изм. кол. уч.	Лист	№ док.	Подп.	Дата	
Разраб.	Чайка				
Проверил	Андреева				

007-12-AP

Индивидуальный жилой дом в СНТ "Источник" по ул. Восьмая, уч. №386

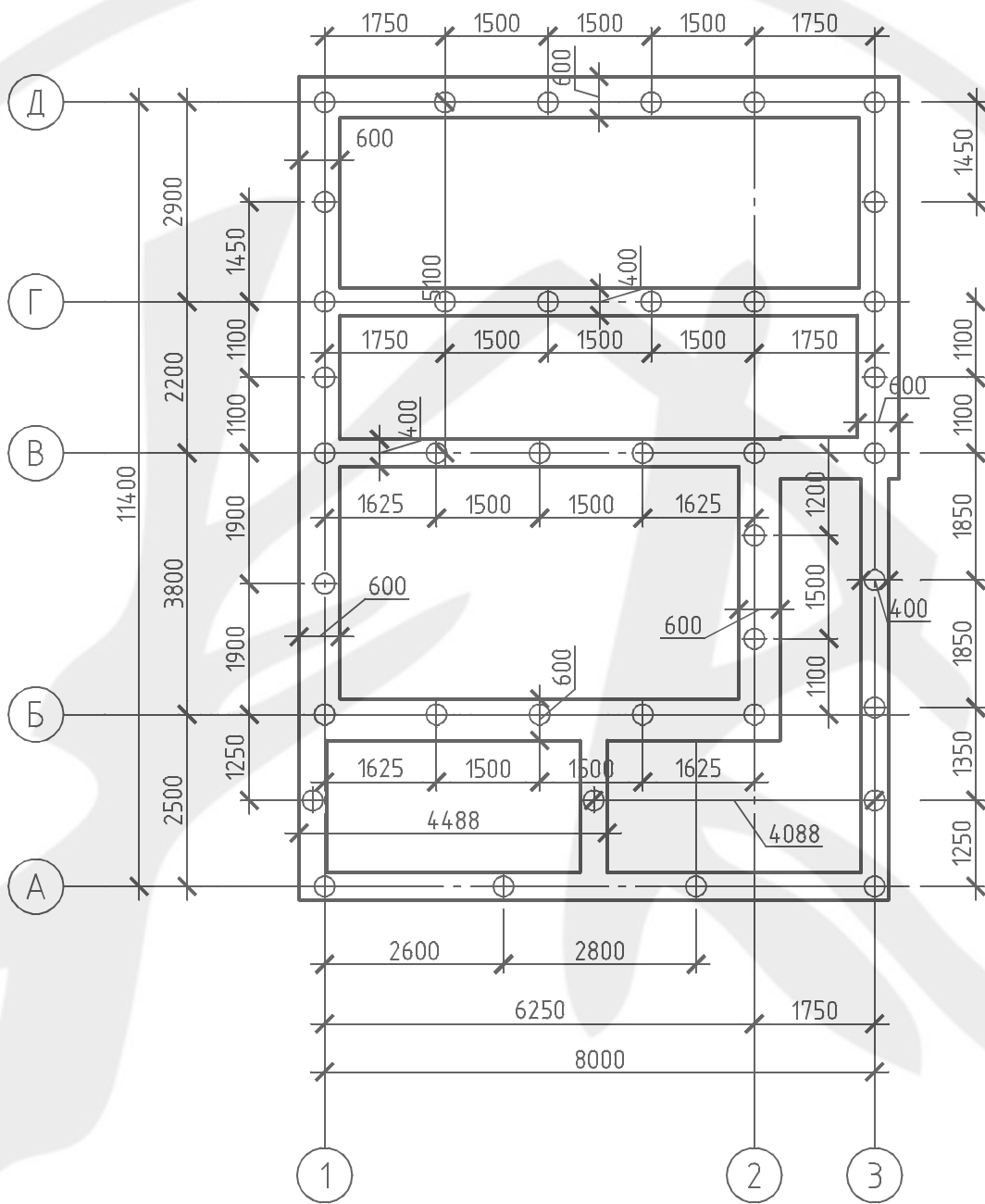
Индивидуальный жилой дом

Стадия	Лист	Листов
ЭП	7	

План кровли

ООО "Ферайдо"

План фундамента



<http://feraydo.ru/>

Согласовано

Взам. инв. №

Подп. и дата

Инв. № подл.

007-12-AP

Индивидуальный жилой дом в СНТ "Источник" по ул. Восьмая, уч. №386

Изм. Кол. уч. Лист № док. Подп. Дата

Чайка
Андреева

Индивидуальный жилой дом

Стадия	Лист	Листов
ЭП	8	

План фундамента

ООО "Ферайдо"

Визуализация



[/feraydo.ru/](http://feraydo.ru/)

						007-12-AP			
						Индивидуальный жилой дом в СНТ "Источник" по ул. Восьмая, уч.№386			
Изм. Кол. уч.	Лист № док.	Подп.	Дата			Индивидуальный жилой дом	Стадия	Лист	Листов
Разраб.	Чайка						ЭП	9	
Проверил	Андреева					Визуализация	ООО "Ферайдо"		

Согласовано

Взам. инв. №

Подп. и дата

Инв. № подл.